

BeoCenter 2

Guida - Unità prese



ATTENZIONE: per evitare il rischio di incendi o scariche elettriche, non esporre questo apparecchio a pioggia o umidità. Non esporre l'apparecchio a gocciolii o spruzzi e non collocare oggetti contenenti liquidi, ad esempio vasi, sopra di esso.

Per scollegare completamente l'apparecchio dall'alimentazione CA, scollegare il cavo dell'alimentazione dalla presa a muro. Il dispositivo scollegato rimarrà pronto per l'uso.



Il simbolo del triangolo con la saetta avvisa l'utente della presenza di una pericolosa corrente non isolata all'interno del prodotto, abbastanza potente da costituire un rischio di scosse elettriche.



Il simbolo con il punto esclamativo avvisa l'utente della presenza di importanti istruzioni sul funzionamento e la manutenzione nella documentazione che accompagna il prodotto.

Solo per il mercato statunitense

NOTA: questa apparecchiatura è stata testata ed è risultata conforme ai limiti previsti per i dispositivi digitali di classe B, ai sensi della parte 15 delle normative FCC. Questi limiti sono stabiliti per fornire una protezione adeguata contro le interferenze dannose in un'installazione residenziale. La presente apparecchiatura genera, utilizza e può irradiare energia in frequenza radio e, se non installata e utilizzata in conformità alle istruzioni del fabbricante, può causare interferenze dannose alle comunicazioni radio. Non esiste tuttavia alcuna garanzia che tali interferenze non si verifichino in una determinata situazione. Qualora la presente apparecchiatura generasse interferenze dannose ai segnali radiofonici o televisivi, verificabili accendendo e spegnendo l'apparecchio stesso, si consiglia di cercare di rimediare all'inconveniente mediante una o più delle seguenti misure:

- Orientare o posizionare diversamente l'antenna di ricezione.
- Aumentare la distanza tra l'apparecchio e il ricevitore.
- Collegare l'apparecchiatura a una presa elettrica su un circuito diverso da quello a cui è collegato l'apparecchio ricevente.
- Consultare il rivenditore o un tecnico radio/TV specializzato.

Solo per il mercato canadese:

ATTENZIONE: per prevenire scosse elettriche, non utilizzare la spina polarizzata, collegata a questo apparecchio, con una prolunga o prese di corrente che non consentono l'inserimento a fondo della spina, lasciando i terminali parzialmente esposti.

Questo apparecchio digitale di classe B è conforme a tutte le normative canadesi sulle apparecchiature che generano interferenze.

Posizionamento dell'impianto musicale, 4

Come posizionare BeoCenter 2 e l'unità prese.

Collegamento dei cavi, 6

Come collegare tutti i cavi all'unità prese.

Montaggio della staffa da parete, 8

Come montare la staffa opzionale da parete per l'unità prese.

Impianto audio/video, 10

Come configurare i dispositivi con le opzioni corrette e azionare diversi impianti audio/video.

Cura dell'impianto, 12

Come pulire l'impianto e i dischi.

Indice, 13

Posizionamento dell'impianto musicale

Accertarsi che l'impianto sia installato, posizionato e collegato conformemente alle istruzioni descritte in questo manuale.

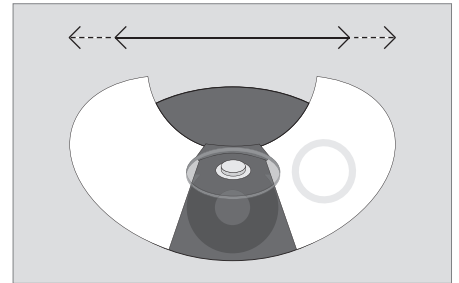
Prima di usare l'impianto, si raccomanda di eseguire la seguente procedura:

- 1 Collegare il cavo tra l'unità principale e l'unità prese
- 2 Collegare tutti i cavi alle rispettive prese sull'unità prese, lasciando il collegamento alla rete di alimentazione a una fase successiva
- 3 Introdurre i cavi attraverso le aperture su ogni estremità dell'unità prese
- 4 Montare il coperchio delle prese sull'unità prese
- 5 Collegare le apparecchiature alla rete di alimentazione

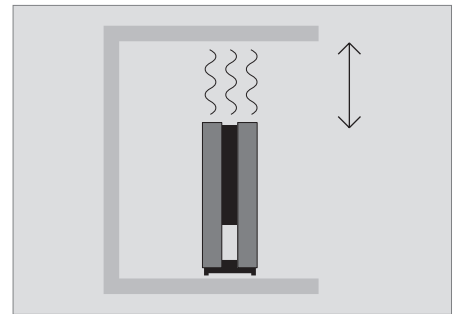
Se si desidera montare l'unità prese alla parete per mezzo dell'apposita staffa, leggere le pagine successive.

Posizionamento dell'unità principale e dell'unità prese

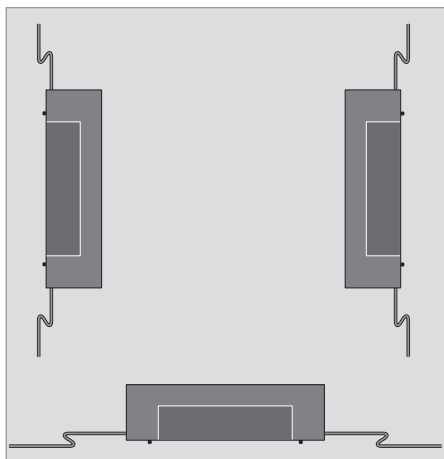
- Posizionare l'impianto su una superficie stabile, preferibilmente un tavolo, un mobile, supporto o altra collocazione permanente. Utilizzare solo stand e staffe da parete approvati da Bang & Olufsen.
- Non collocare alcun oggetto sopra BeoCenter 2.
- L'impianto è stato realizzato per l'uso in ambienti domestici, privi di umidità, a una temperatura di 10–40° C.
- Evitare di collocare l'impianto alla luce diretta del sole, vicino a termosifoni o ad altre fonti di calore.
- Non collegare nessuno dei singoli dispositivi dell'impianto alla rete di alimentazione prima di aver collegato tutti i cavi (vedere pag. 6).
- Per spegnere completamente il televisore, è necessario scollegarlo dall'alimentazione elettrica. Collegare quindi l'impianto musicale a una presa a muro facilmente accessibile.
- Se l'unità prese viene collocata vicino al pavimento, è consigliabile collegare tutti i cavi all'unità stessa prima di montarla alla staffa da parete. Accertarsi inoltre che vi sia spazio sufficiente per rimuovere l'unità prese dalla staffa in caso di necessità.
- Prima di montare la staffa da parete, accertarsi che tutti i cavi siano di lunghezza sufficiente.
- L'unità prese può essere collocata verticalmente o orizzontalmente, per esempio sul pavimento. È necessario consentire in ogni caso la necessaria ventilazione. Se necessario, è possibile fissare al muro l'unità prese per mezzo della staffa da parete (vedere pag. 8).



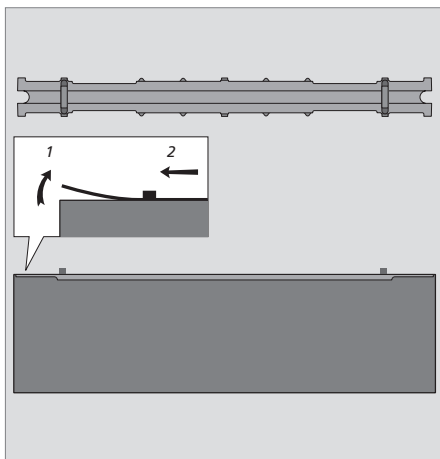
Ricordare di lasciare spazio sufficiente ai lati per consentire l'apertura degli sportelli.



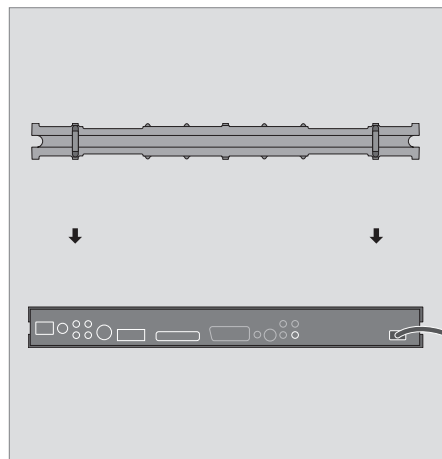
Per garantire una corretta ventilazione, lasciare uno spazio di almeno 5 cm ai lati dell'unità prese e di 10 cm al di sopra. L'unità prese non deve in nessun caso essere coperta da materiale isolante.



Come illustrato, è possibile fissare l'unità prese sia orizzontalmente che verticalmente. Notare che il meccanismo di bloccaggio della staffa da parete richiede che le prese siano rivolte verso il basso qualora l'unità prese sia stata montata in posizione orizzontale.



Coperchio delle prese: per accedere alle prese è necessario rimuovere il coperchio. Sollevare un'estremità del coperchio, far scorrere il coperchio lateralmente e rimuoverlo. Introdurre i cavi attraverso le aperture su ogni estremità dell'unità prese.



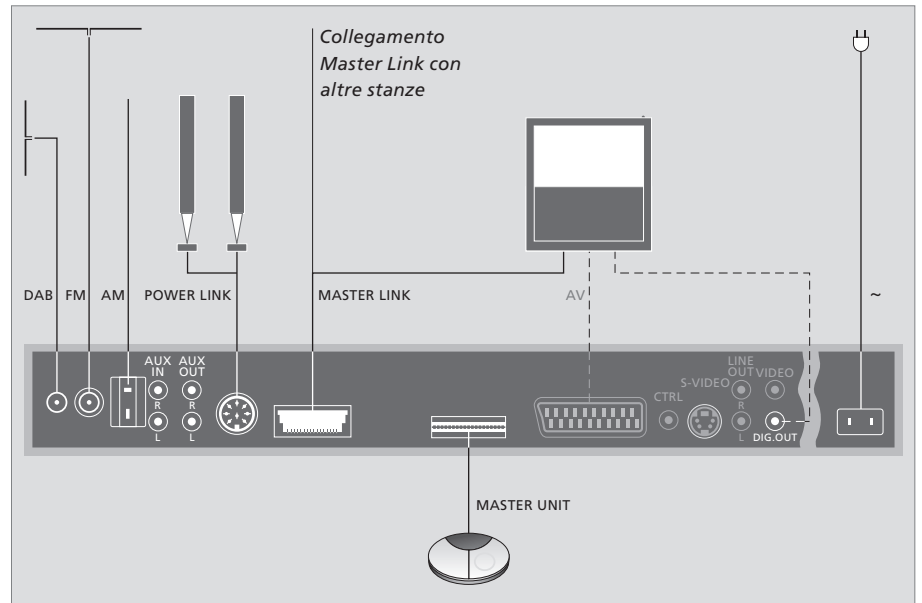
Collegamento alla rete elettrica: per motivi di sicurezza, il coperchio deve essere sempre montato. Una volta introdotto il cavo di alimentazione attraverso l'apertura all'estremità dell'unità prese e montato il coperchio, è impossibile sfilare accidentalmente il cavo dalla presa.

Collegamento dei cavi

Per identificare le prese, usare come riferimento lo schema e i simboli sull'unità prese. Notare che le prese in grigio sono presenti solo se BeoCenter 2 è dotato di DVD.

Non collegare l'impianto alla rete di alimentazione prima di aver collegato tutti gli altri cavi.

Per accedere alle prese sull'unità prese, è necessario rimuovere il coperchio – vedere pagina 5 e la grafica stampata sul coperchio.

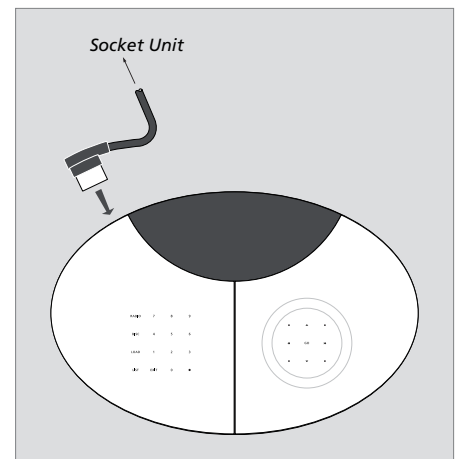


Collegamento unità principale

Collegare l'unità principale all'unità prese per mezzo del cavo in dotazione. Cavi più lunghi sono disponibili presso il proprio rivenditore Bang & Olufsen.

Collegamento Master Link

Usare un cavo Master Link per collegare al televisore le prese Master Link dell'unità prese. È inoltre possibile utilizzarla per distribuire l'audio in tutta la casa mediante il sistema BeoLink.



Collegamenti antenna – AM/FM/DAB

Si consiglia di collegare l'antenna DAB prima di collegare antenne di altro tipo. *I programmi DAB sono disponibili solo se l'impianto musicale è dotato del modulo DAB integrato.*

Collegare l'antenna DAB alla presa identificata con DAB, quindi l'antenna FM alla presa identificata con FM, infine l'antenna AM alla presa identificata con AM.

Se si utilizza un'antenna AM ad anello oppure un'antenna FM a dipolo

Sintonizzarsi sulla stazione radio desiderata, quindi ruotare l'antenna orizzontalmente fino a quando la ricezione del segnale non è ottimale.

Se si utilizza un'antenna DAB

Utilizzare il menu REGOLAZIONE ANTENNA DAB, descritto a pagina 10 della Guida di BeoCenter 2, per sapere dove posizionare l'antenna. Il menu dà inoltre informazioni sull'intensità del segnale DAB.

Verificare che l'antenna sia posizionata o fissata verticalmente.

Non fissare BeoCenter 2 o l'unità prese in modo permanente, ad esempio a una staffa a parete. Attendere di aver trovato il luogo in cui il segnale è più forte e sistemare l'impianto di conseguenza.

Collegamenti diffusori – Power Link

Collegare i diffusori attivi alla presa identificata con Power Link e collegare il segnale in circuito da un diffusore all'altro. Consultare le guide relative ai diffusori BeoLab.

Quando le cuffie sono inserite, l'audio dei diffusori connessi all'impianto è escluso. L'ascolto prolungato ad alto volume può danneggiare l'udito.

Connessioni audio/video - AV

Questo collegamento è disponibile solo se BeoCenter 2 è dotato di DVD.

Usare un cavo AV da 21 pin per collegare al televisore le prese dell'unità prese identificate con AV. Per effettuare il collegamento senza cavo AV da 21 pin consultare la colonna a destra.

DIG.OUT

Per collegare l'impianto musicale a un televisore Bang & Olufsen dotato di modulo audio surround incorporato, è necessario collegare la presa identificata come DIG.OUT alla presa d'ingresso digitale del televisore o diffusori. Se il cavo necessario non è in dotazione, è possibile procurarselo rivolgendosi al distributore Bang & Olufsen.

Collegamento alla rete di alimentazione

Inserire il cavo dell'alimentazione nella presa identificata come ~ sull'unità prese, ma non collegarlo alla rete di alimentazione prima di aver effettuato tutti i collegamenti.

Collegamento audio/video senza cavo AV a 21 pin

Se il televisore non è dotato di presa AV da 21 pin, è comunque possibile collegarlo all'impianto musicale, *ma solo se BeoCenter 2 è dotato di DVD.*

- > Collegare la presa CTRL dell'unità prese alla presa CTRL del televisore.
- > Collegare la presa S-VIDEO dell'unità prese alla presa S-VIDEO del televisore.
- > Collegare la presa VIDEO dell'unità prese alla presa VIDEO del televisore.
- > Collegare la presa DIG.OUT dell'unità prese alla presa d'ingresso digitale del televisore.
- > Collegare le prese LINE OUT R e L per l'uscita audio dei canali destro e sinistro nell'unità prese alle prese R e L del televisore.

Collegamento di dispositivi ausiliari

AUX IN R – L

Per il collegamento di apparecchiature ausiliarie, come per esempio giradischi.

AUX OUT R – L

Per il collegamento di apparecchiature ausiliarie, come per esempio mini disc o registratore.

Montaggio della staffa da parete

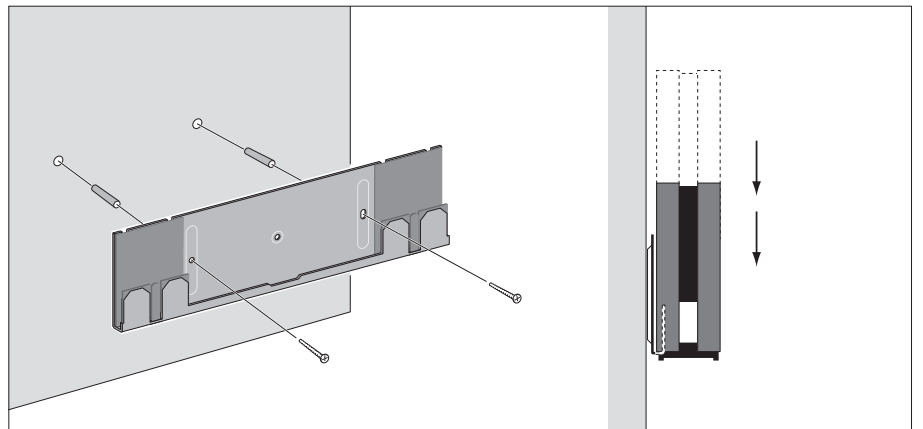
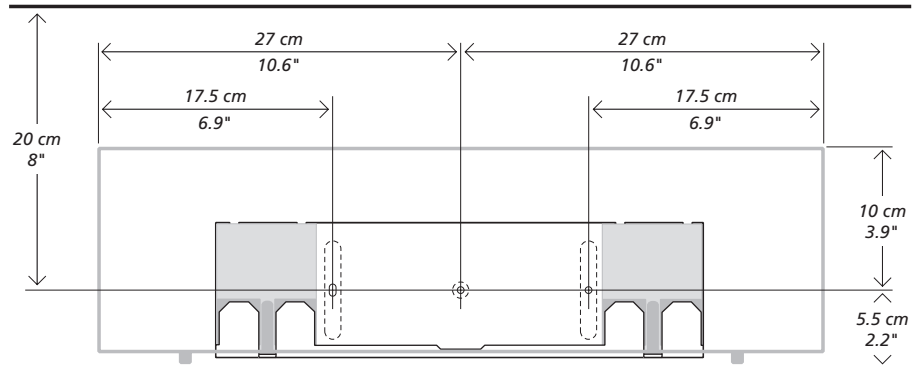
L'unità prese può essere montata sulla staffa da parete in posizione orizzontale o verticale.

Prima di montare la staffa, si raccomanda di eseguire la seguente procedura:

- Usare la staffa per segnare la posizione dei fori da ricavare sulla parete. Il disegno dimensionale su questa pagina illustra la posizione dell'unità prese rispetto alla staffa da parete
- Montare la staffa alla parete
- Montare l'unità prese sulla staffa. Se l'unità prese viene collocata vicino al pavimento, è consigliabile collegare tutti i cavi prima di montare l'unità alla staffa

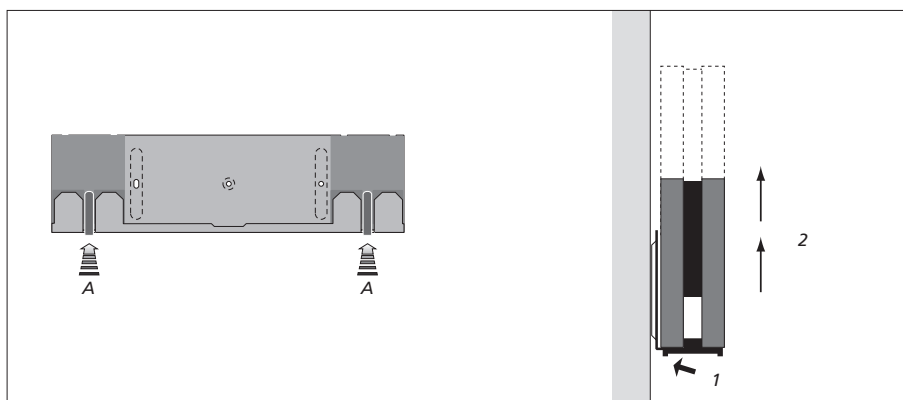
Leggere l'avvertenza speciale sulle pareti divisorie in materiale leggero alla pagina seguente.

In caso di dubbi relativi a viti o dispositivi di fissaggio, contattare un rivenditore Bang & Olufsen.



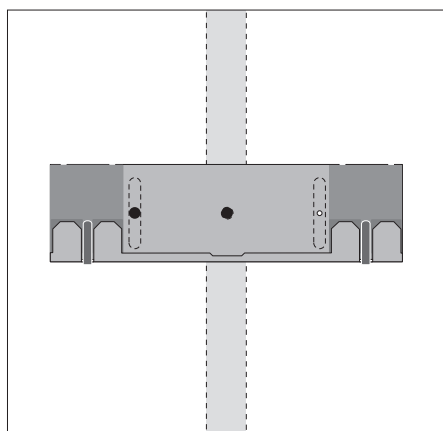
Montaggio della staffa da parete: *occorrono due viti/dispositivi di fissaggio con un carico minimo nominale di 6 kg ciascuno.*

Fissaggio dell'unità prese sulla staffa: *far scorrere l'unità prese in posizione sulla staffa. Spingere completamente l'unità prese fino all'innesto dei due meccanismi di bloccaggio.*

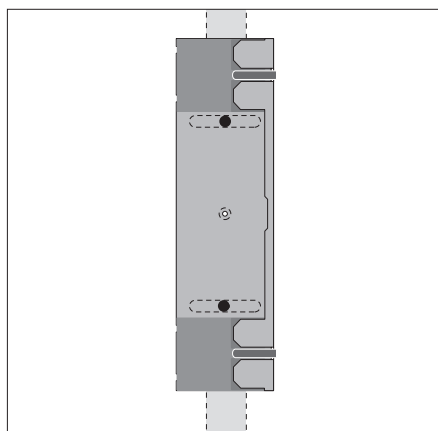


Rimozione dell'unità prese dalla staffa:
 A garanzia di un montaggio sicuro, la staffa da parete è dotata di due meccanismi di bloccaggio (A) che devono essere sbloccati per rimuovere l'unità.

Premere le due clip verso la parete ed estrarre l'unità sollevandola.



Posizione orizzontale: una vite deve essere un tirafondo (4 mm – a testa conica/#8 – 5/32") che penetri nel gesso e sia avvitato al supporto verticale per una profondità di almeno 15 mm (5/8"). Per una maggiore stabilità, utilizzare inoltre una vite specifica per pannelli di gesso in uno degli altri fori.



Posizione verticale: usare due tirafondi (4 mm – a testa conica/#8 – 5/32") che penetrino nel gesso e siano avvitati al supporto verticale per una profondità di almeno 15 mm (5/8").

Avvertenza speciale sulle pareti divisorie in materiale leggero

Qualora si desideri appendere l'unità prese di BeoCenter 2 a una parete in gesso (muro a secco o laminato), la staffa deve essere fissata a un supporto verticale.

Impianto audio/video

È possibile usare l'impianto musicale in configurazione stand-alone o come impianto audio/video collegando i due impianti per mezzo di un cavo Master Link.

Se si collega l'impianto musicale con l'impianto video, occorre accertarsi che siano impostati per il funzionamento congiunto. Occorre cioè impostarlo sull'opzione corretta per mezzo di Beo4 secondo la procedura descritta in questa pagina.

Se l'impianto musicale è collegato all'impianto video per mezzo di un cavo Master Link, è possibile scegliere se usare i diffusori eventualmente collegati all'impianto musicale o quelli collegati all'impianto video. Selezionare i diffusori da usare per mezzo del menu 'AUDIO DVD' descritto a pag. 21 della Guida di BeoCenter 2. *Nota: questa funzione è disponibile solo se BeoCenter 2 è dotato di DVD.*

Per programmare l'opzione dell'impianto audio con il telecomando Beo4

- > Tenendo premuto il tasto ●, premere LIST.
- > Rilasciare entrambi i tasti.
- > Premere ripetutamente LIST fino a visualizzare OPTION? sul display di Beo4, quindi premere GO.
- > Premere più volte LIST fino a visualizzare A.OPT su Beo4, quindi immettere il numero appropriato (0, 1, 2, 5 oppure 6).

Selezionare V.OPT per programmare l'opzione dell'impianto video.

L'impianto musicale può essere impostato su cinque opzioni diverse

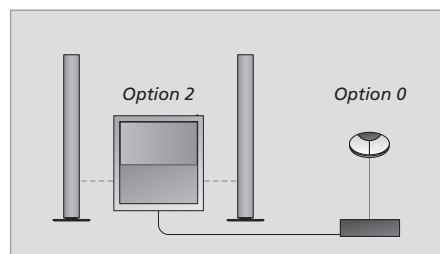
Option 0: da usare quando l'impianto musicale è collegato all'impianto video senza diffusori direttamente collegati. *Prima di modificare qualsiasi impostazione e portarla sull'opzione 0, impostarla dapprima sull'opzione 1.*

Option 1: da usare quando l'impianto musicale è usato autonomamente o collegato all'impianto video, con i diffusori collegati all'impianto musicale.

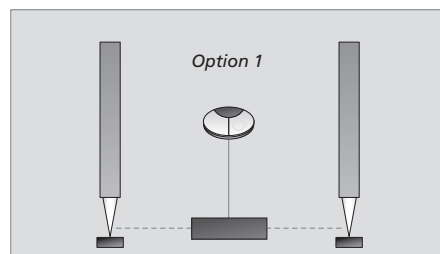
Option 2: da usare quando l'impianto musicale è installato in una stanza e collegato a un impianto video installato in un'altra stanza.

Option 5: da usare quando l'impianto musicale è installato in una stanza collegata in cui si trova anche un televisore Bang & Olufsen.

Option 6: da usare quando l'impianto musicale è installato in una stanza collegata senza un televisore Bang & Olufsen.



Un impianto audio/video. Se l'impianto musicale e i diffusori sono entrambi collegati a un impianto video, quest'ultimo assume alcune delle funzioni descritte nella Guida di BeoCenter 2, per esempio la programmazione del timer.



Configurazione stand-alone.

Impianto audio/video installato in un'unica stanza

Se BeoCenter 2 è installato con diffusori propri e collegato a un televisore (Opzione 1-1), è possibile ascoltare la radio durante la visione di un DVD. In questo caso, tuttavia, tutte le operazioni eseguite manualmente sono dirette alla radio. L'azionamento del DVD per mezzo di Beo4 è diretto attraverso il televisore. *Nota: questa funzione è disponibile solo se BeoCenter 2 è dotato di DVD.*

Per ascoltare l'audio del proprio impianto video dai diffusori dell'impianto musicale senza dover attivare lo schermo del televisore

- > Premere più volte LIST fino a visualizzare AV sul display di Beo4.
- > Premere quindi il pulsante relativo ad un dispositivo video, ad esempio TV.

Se il pulsante relativo al dispositivo viene premuto prima e dopo la visualizzazione di AV sul display di Beo4, lo schermo del televisore si attiva.

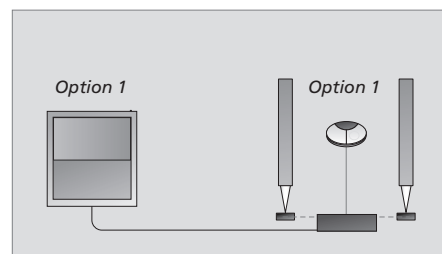
Per ascoltare l'audio proveniente dall'impianto musicale sui diffusori del televisore

- > Premere più volte LIST fino a visualizzare AV sul display di Beo4.
- > Premere quindi il pulsante relativo ad un dispositivo, ad esempio RADIO.

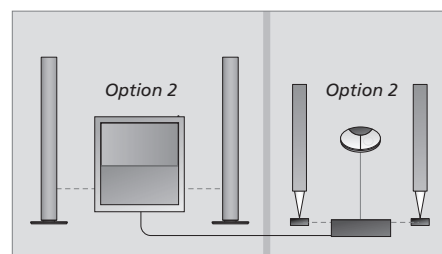
Impianto audio/video installato in due stanze

Se i diffusori sono collegati all'impianto musicale, non è necessario che i due impianti audio e video siano installati nella stessa stanza (Opzione 2-2).

Tuttavia, se il BeoCenter 2 è dotato di DVD e la riproduzione di un DVD viene attivata nella stanza in cui è collocato BeoCenter 2, il televisore non si accende.



Impianto audio/video installato in un'unica stanza.



Impianto audio/video installato in due stanze.

Cura dell'impianto

La normale manutenzione, come ad esempio la pulizia dell'impianto, è responsabilità dell'utente. Per ottenere risultati ottimali, seguire queste istruzioni.

Maneggiare i dischi con cura. Se tenuti sempre per i bordi e collocati nella custodia originale dopo l'uso, i DVD non richiedono interventi di pulizia.

Pulizia dell'impianto musicale

Eliminare la polvere dalle superfici dell'impianto per mezzo di un panno morbido asciutto. Se necessario, rimuovere eventuali macchie di grasso o di sporcizia tenace con un panno morbido che non lasci peli inumidito con una soluzione di acqua e poche gocce di detergente neutro e strizzato con cura.

Non cercare di pulire i componenti ottici o di aprire l'impianto. Queste operazioni sono esclusivamente di competenza del personale tecnico qualificato.

Non utilizzare mai alcool o altri solventi per pulire una qualsiasi parte dell'impianto!

Nota: se sul disco si riscontrano impronte, polvere o sporco, pulirlo con un panno asciutto e morbido che non lasci tracce. Non pulire mai i dischi con solventi o detersivi abrasivi. Evitare di esporre i dischi a calore o umidità eccessiva e non scrivervi mai sopra.



Come maneggiare i CD: *per pulire i dischi, strofinarli con movimenti rettilinei partendo dal centro verso il bordo.*

Assegnazione di nomi

Assegnazione di un nome a un CD, *Guida BeoCenter 2*, pag. 12

Assegnazione di un nome alle stazioni radio, *Guida BeoCenter 2*, pag. 10

Eliminazione di nomi di CD, *Guida BeoCenter 2*, pag. 12

Audio

Regolazione o disattivazione del volume, *Guida BeoCenter 2*, pag. 4

Modifica dell'audio da stereo a mono, *Guida BeoCenter 2*, pag. 10

Modifica di volume, bassi, alti e sonorità, *Guida BeoCenter 2*, pag. 14

Brani

Riproduzione brani preferiti, *Guida BeoCenter 2*, pag. 12

Riproduzione di brani in ordine casuale, *Guida BeoCenter 2*, pag. 12

Cavi

Collegamento dei cavi, 6

Montaggio del coperchio dei cavi, 5

Codice PIN

Attivazione del sistema con codice PIN, *Guida BeoCenter 2*, pag. 16

Inserimento del codice Master, *Guida BeoCenter 2*, pag. 16

Modifica o eliminazione del codice PIN, *Guida BeoCenter 2*, pag. 16

Se si dimentica il codice PIN, *Guida BeoCenter 2*, pag. 16

Utilizzo del codice PIN, *Guida BeoCenter 2*, pag. 16

Collegamenti

Collegamento cuffie, *Guida BeoCenter 2*, pag. 5

Collegamento dei diffusori, 6

Collegamento dell'impianto audio a un impianto video, 6

Presa antenna, 6

Unità prese, 6

Configurazione iniziale

Procedura di configurazione iniziale, *Guida BeoCenter 2*, pag. 8

Contatto

Contattare Bang & Olufsen, *Guida BeoCenter 2*, pag. 25

Cuffie

Collegamento cuffie, *Guida BeoCenter 2*, pag. 5

Diffusori

Collegamento dei diffusori, 6

Display

Comprensione e modifica delle informazioni visualizzate, *Guida BeoCenter 2*, pag. 5 e pag. 15

DVD

DVD - Blocco genitori, *Guida BeoCenter 2*, pag. 19–20

DVD - lingua audio, *Guida BeoCenter 2*, pag. 19

DVD - lingua sottotitoli, *Guida BeoCenter 2*, pag. 19

Funzionamento DVD, *Guida BeoCenter 2*, pag. 18

Menu a video DVD, *Guida BeoCenter 2*, pag. 19

Menu OPZIONI DVD, *Guida BeoCenter 2*, pag. 20

Riproduzione di un DVD, *Guida BeoCenter 2*, pag. 18

Eliminazione

Eliminazione di nomi di CD, *Guida BeoCenter 2*, pag. 12

Eliminazione di serie di brani, *Guida BeoCenter 2*, pag. 12

Eliminazione di stazioni radio, *Guida BeoCenter 2*, pag. 10

Impianto audio/video

Collegamento dell'impianto audio a un impianto video, 6
 Programmazione delle opzioni, 10
 Uso di un impianto audio/video, 11

Impostazioni

Impostazione dell'ora, *Guida BeoCenter 2*, pag. 15
 Impostazione delle preferenze di riproduzione del DVD, *Guida BeoCenter 2*, pag. 19-20
 Regolazione audio, *Guida BeoCenter 2*, pag. 14

Indicatore luminoso

Indicatore luminoso, *Guida BeoCenter 2*, pag. 5

Lettore CD

Assegnazione di un nome a un CD, *Guida BeoCenter 2*, pag. 12
 Caricamento di un disco, *Guida BeoCenter 2*, pag. 5
 Eliminazione di nomi di CD, *Guida BeoCenter 2*, pag. 12
 Riproduzione brani in ordine casuale, *Guida BeoCenter 2*, pag. 12
 Riproduzione brani preferiti, *Guida BeoCenter 2*, pag. 12
 Riproduzione dello stesso CD fino a 12 ore, *Guida BeoCenter 2*, pag. 12
 Riproduzione di un CD, *Guida BeoCenter 2*, pag. 4

Lingua

Modifica della lingua del display, *Guida BeoCenter 2*, pag. 15
 Modifica della lingua del DVD, *Guida BeoCenter 2*, pag. 19

Manutenzione

Cura dell'impianto, 12

Master Link

Configurazione audio/video, 10
 Programmazione delle opzioni, 10
 Uso di un impianto audio/video, 11

Menu

Descrizione dei simboli dei menu, *Guida BeoCenter 2*, pag. 6
 Istruzioni sull'uso dei menu, *Guida BeoCenter 2*, pag. 7

N.Music

Riproduzione di N.MUSIC, *Guida BeoCenter 2*, pag. 9

N.Radio

Riproduzione di N.RADIO, *Guida BeoCenter 2*, pag. 9

Opzione

Programmazione dell'impianto musicale sull'opzione corretta, 10

Orologio

Impostazioni orologio incorporato, *Guida BeoCenter 2*, pag. 15

Pannello dei comandi

Descrizione del pannello dei comandi, *Guida BeoCenter 2*, pag. 4

Pannello delle prese

Descrizione delle prese, 6

Posizionamento

Posizionamento dell'impianto musicale, 4

Programmi radio DAB

Impostazione della compressione del segnale audio DAB - DAB DRC, *Guida BeoCenter 2*, pag. 10
 Presa antenna DAB, 6
 Regolazione dell'antenna DAB, *Guida BeoCenter 2*, pag. 11
 Sintonizzazione programmi radio DAB, *Guida BeoCenter 2*, pag. 10-11

Pulizia

Come maneggiare i CD, 12
 Cura dell'impianto, 12

Radio

Assegnazione di un nome alle stazioni radio, *Guida BeoCenter 2*, pag. 10
 Attivazione della radio, *Guida BeoCenter 2*, pag. 4
 Eliminazione di stazioni radio, *Guida BeoCenter 2*, pag. 10
 Sintonizzazione di stazioni radio, *Guida BeoCenter 2*, pag. 10
 Spostamento di stazioni radio, *Guida BeoCenter 2*, pag. 10

Ripetizione

Ripetizione di un CD, *Guida BeoCenter 2*, pag. 12

Riproduzione casuale

Riproduzione brani in ordine casuale, *Guida BeoCenter 2*, pag. 12

Staffa da parete

Montaggio della staffa da parete opzionale, 8

Telecomando Beo4

Uso del telecomando Beo4, *Guida BeoCenter 2*, pag. 22

Timer

Attivazione della funzione Timer, *Guida BeoCenter 2*, pag. 13
 Avvio o arresto automatico dell'impianto, *Guida BeoCenter 2*, pag. 13
 Impostazioni orologio incorporato, *Guida BeoCenter 2*, pag. 15
 Visualizzazione, modifica o annullamento di un Timer, *Guida BeoCenter 2*, pag. 13



*Questo prodotto soddisfa le condizioni indicate
nelle direttive 89/336EEC e 73/23EEC.*

Le specifiche tecniche, le caratteristiche e
l'uso delle stesse sono soggetti a modifica
senza obbligo di preavviso.

